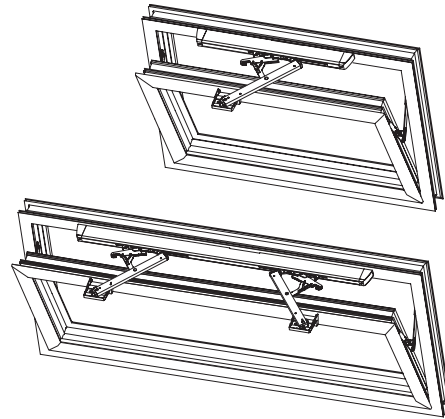


PRIMAT-E kompakt 195 230 V AC

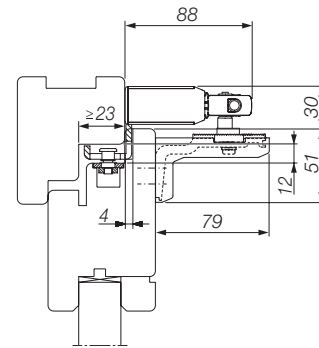
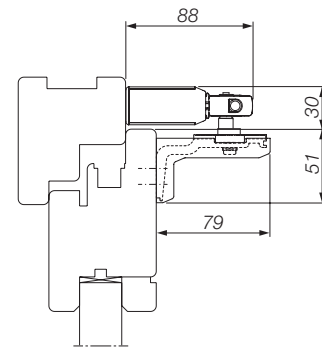
PRIMAT-S kompakt 195 24 V DC



Profilschnitte Profile section

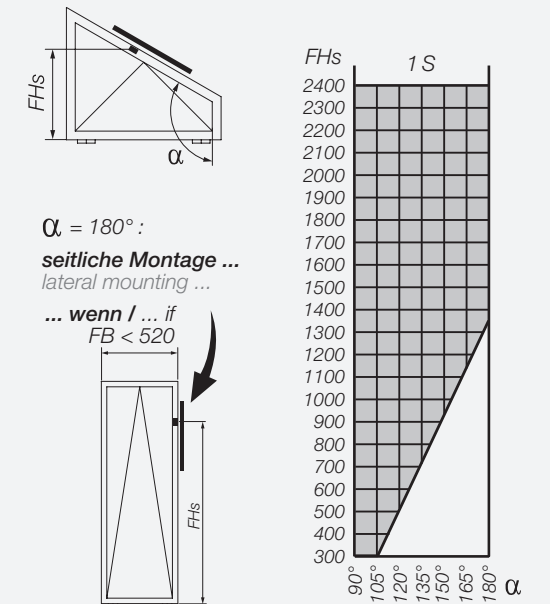
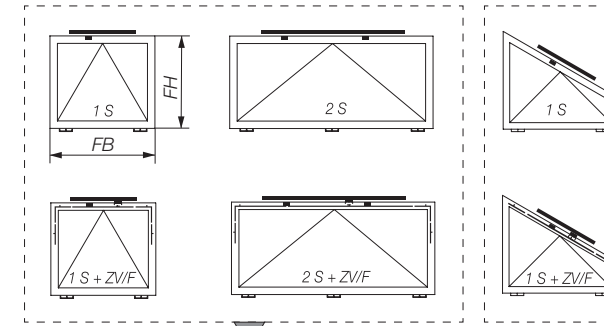
ohne Zentralverschluss
without central locking

mit Zentralverschluss
with central locking



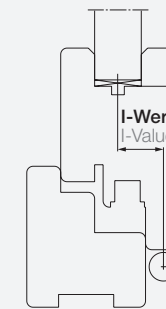
Einsatzbereich Application range	1-scherig 1-stay	2-scherig 2-stay
FH min.	300 mm	300 mm
FB min. ohne/without ZV/F	500 mm	1201 mm
FB max. ohne/without ZV/F	1200 mm	2400 mm
FB min. mit/with ZV/F	720 mm	1601 mm
FB max. mit/with ZV/F	1600 mm	2800 mm (mit geteiltem ZV/F und 2 Kupplungswinkeln / with divided central locking ZV/F and 2 coupling angles)

Anwendungsbereiche Application range



Abhängigkeit vom I-Wert* Dependence from I-Value*

* Abstand vom Flügelschwerpunkt bis zur Drehachse
* Distance from center of gravity of sash to pivot



- max. Flügelgewicht 80 kg
max. sash weight
- max. Glasgewicht 70 kg/m²
max. glas weight

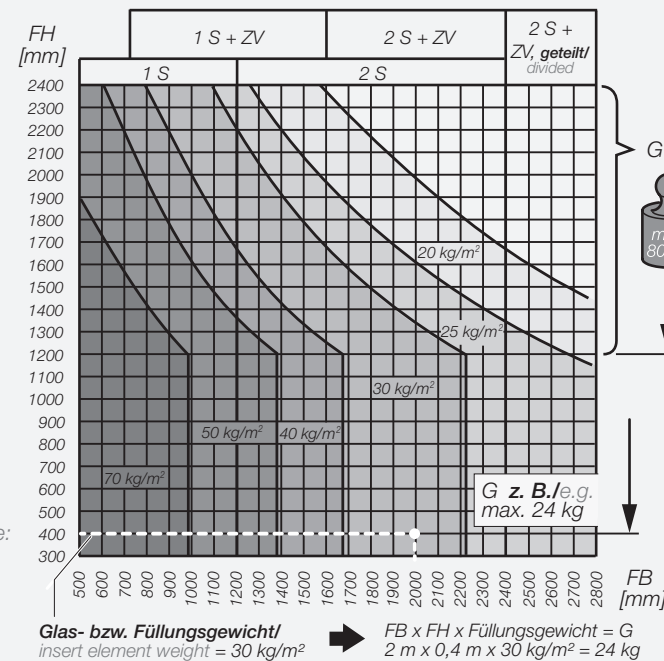
Alle Anwendungsdiagramme gelten nur unter nachfolgenden Bedingungen
All application charts are subject to the following conditions

Keine Zusatzlasten an den Flügel anbringen
No additional encumbrances

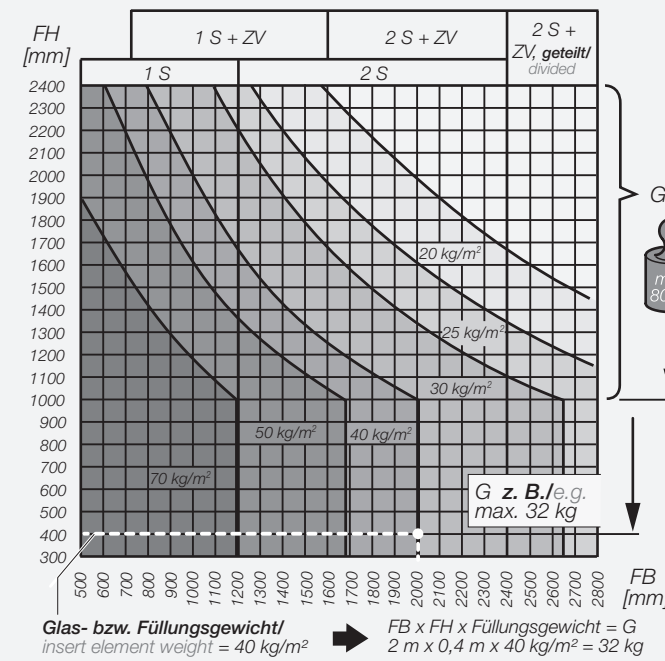
Keine Windlasten
No wind load

Alle Maße in mm / All measures in mm

bei / in case of $I = 25 \dots 65$ G max. 80 kg, $FH_{min.} = 1200$ mm



bei / in case of $I = 35 \dots 55$ G max. 80 kg, $FH_{min.} = 1000$ mm



bei / in case of $I = 40 \dots 50$ G max. 80 kg, $FH_{min.} = 800$ mm

